

# Technisches Datenblatt

Produktmerkmale

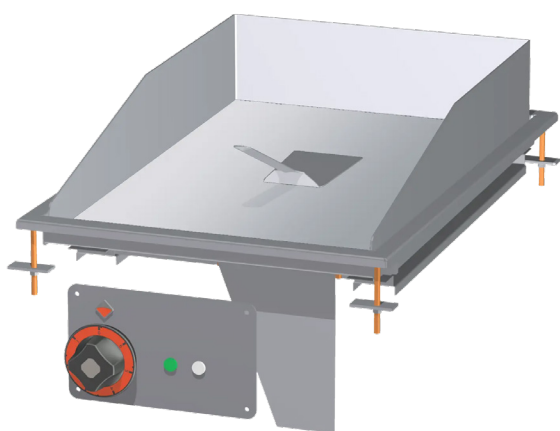


## Grillplatte 36x55 drop-in elektrisch verchromt glatt 400 V

Modell

SAP -Code

00007455



- Top -Typ: glatt
- Griddle -Abmessungen [mm x mm]: 600 x 400
- Bratpflegemittel [MM]: 14.00
- Arbeitsplatzmaterial: Super chrom
- Gittergröße [mm x mm]: 450 x 395
- Behälter für flüssiges Fett: Ja
- Maximale Gerätetemperatur [° C]: 300
- Abnehmbarer Rand: Ja

<b>SAP -Code</b>	00007455	<b>Wird geladen</b>	400 V / 3N - 50 Hz
<b>Netzbreite [MM]</b>	400	<b>Griddle -Abmessungen [mm x mm]</b>	600 x 400
<b>Nettentiefe [MM]</b>	600	<b>Gittergröße [mm x mm]</b>	450 x 395
<b>Nettohöhe [MM]</b>	220	<b>Top -Typ</b>	glatt
<b>Nettogewicht / kg]</b>	30.00	<b>Arbeitsplatztyp</b>	Eingepresst - komfortable Wartung und Reinigung
<b>Power Electric [KW]</b>	4.500		

# Technisches Datenblatt

Technische Zeichnung

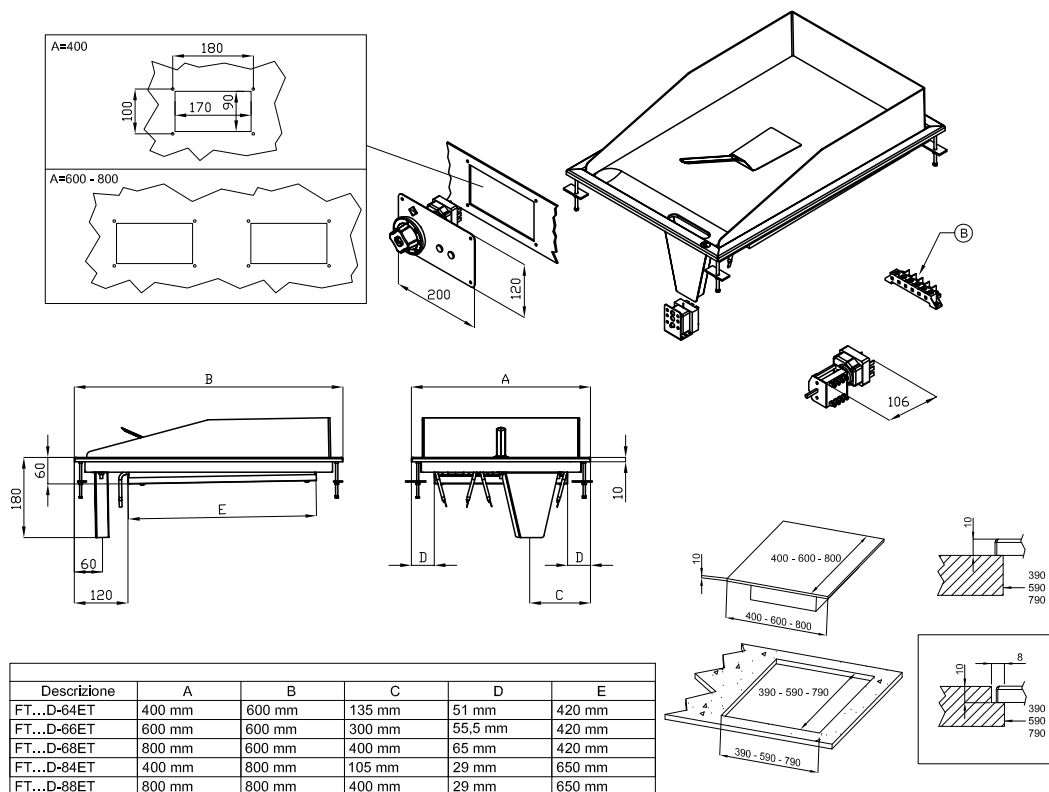


## Grillplatte 36x55 drop-in elektrisch verchromt glatt 400 V

Modell

SAP -Code

00007455



Descrizione	A	B	C	D	E
FT...D-64ET	400 mm	600 mm	135 mm	51 mm	420 mm
FT...D-66ET	600 mm	600 mm	300 mm	55,5 mm	420 mm
FT...D-68ET	800 mm	600 mm	400 mm	65 mm	420 mm
FT...D-84ET	400 mm	800 mm	105 mm	29 mm	650 mm
FT...D-88ET	800 mm	800 mm	400 mm	29 mm	650 mm

A	Data plate		B	Electrical connection	
---	------------	--	---	-----------------------	--



### Grillplatte 36x55 drop-in elektrisch verchromt glatt 400 V

Modell

SAP -Code

00007455

1

#### **Nationärin**

lange Lebensdauer  
Edelstahlwiderstand von AISI 304  
Das Material rostet nicht

- Einsparungen bei Serviceinterventionen
- Einfacher und schnellerer Service

2

#### **Grad des Schutzes von Kontrollen IPX5**

Wartung -frei  
Wasserbeständigkeit  
lange Lebensdauer

- Einsparungen bei Serviceinterventionen
- Einfache Reinigung des Geräts

3

#### **Kocher**

Variable  
Möglichkeit, in kleineren Räumen zu platzieren

- Einfache Manipulation
- Kosten für die Bettwäsche einsparen

4

#### **Hoher abnehmbarer Saum**

Bessere hygienische Bedingungen  
Verhinderung von Fettsprühen auf einem sekundären Gerät

- Einfache Wartung
- einfach zu säubern

5

#### **Eine glatte Chromstahlplatte**

Das Produkt ist weniger gebacken und gereinigt besser  
Gute Erwärmung von Fleisch mit Groove

- Sparen Sie Zeit bei der Zubereitung von Mahlzeiten
- Es gibt keine behinderten und langen Zubereitung von Gerichten

# Technisches Datenblatt

technische Parameter



## Grillplatte 36x55 drop-in elektrisch verchromt glatt 400 V

Modell

SAP -Code

00007455

### 1. SAP -Code:

00007455

### 2. Netzbreite [MM]:

400

### 3. Nettentiefe [MM]:

600

### 4. Nettohöhe [MM]:

220

### 5. Nettogewicht / kg]:

30.00

### 6. Bruttobreite [MM]:

430

### 7. Grobtiefe [MM]:

630

### 8. Bruttohöhe [MM]:

470

### 9. Bruttogewicht [kg]:

35.00

### 10. Gerätetyp:

Elektrisches Gerät

### 11. Konstruktionstyp des Geräts:

Drop-in

### 12. Power Electric [KW]:

4.500

### 13. Wird geladen:

400 V / 3N - 50 Hz

### 14. Schutz der Kontrollen:

IPX5

### 15. Die Außenfarbe des Geräts:

Edelstahl

### 16. Material:

Edelstahl

### 17. Indikatoren:

Betrieb und Heizen

### 18. Arbeitsplatztyp:

Eingepresst - komfortable Wartung und Reinigung

### 19. Arbeitsplatzmaterial:

Super chrom

### 20. Dicke der Arbeitsplatte [MM]:

14.00

### 21. Maximale Gerätetemperatur [° C]:

300

### 22. Mindestvorrichtungstemperatur [° C]:

50

### 23. Service -Zugänglichkeit:

von durch Abnehmen des Frontpaneels

### 24. Sicherheitsthermostat:

Ja

### 25. Verstellbare Füße:

Nein

### 26. Griddle -Abmessungen [mm x mm]:

600 x 400

### 27. Bratpflegemittel [MM]:

14.00

### 28. Behälter für flüssiges Fett:

Ja

# Technisches Datenblatt

technische Parameter



**Grillplatte 36x55 drop-in elektrisch verchromt glatt 400 V**

**Modell**

**SAP -Code**

00007455

**29. Abnehmbarer Rand:**

Ja

**31. Top -Typ:**

glatt

**30. Gittergröße [mm x mm]:**

450 x 395

**32. Querschnitt der Leiter CU [mm<sup>2</sup>]:**

1

- Výkon (kW): 3,7-5 (230 V); 6,4-8,7 (400 V)